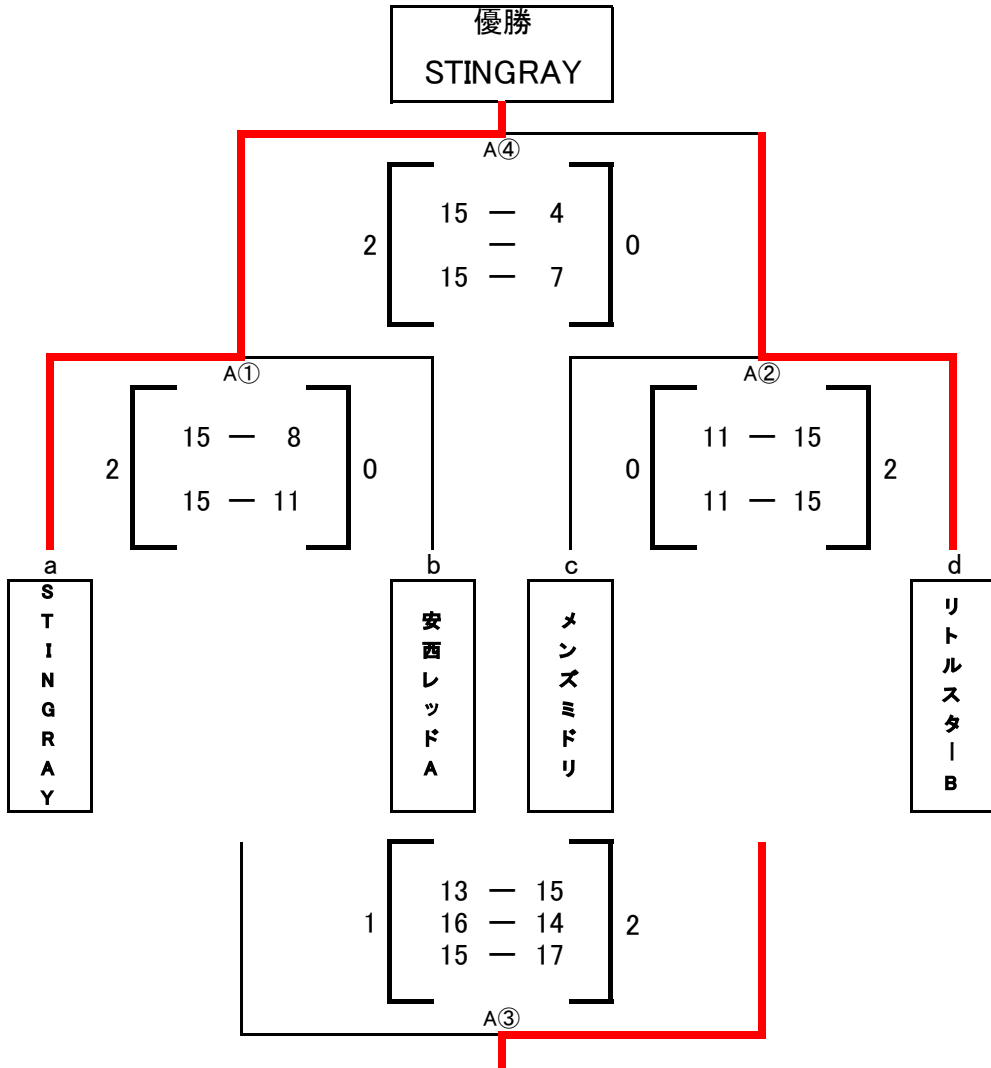


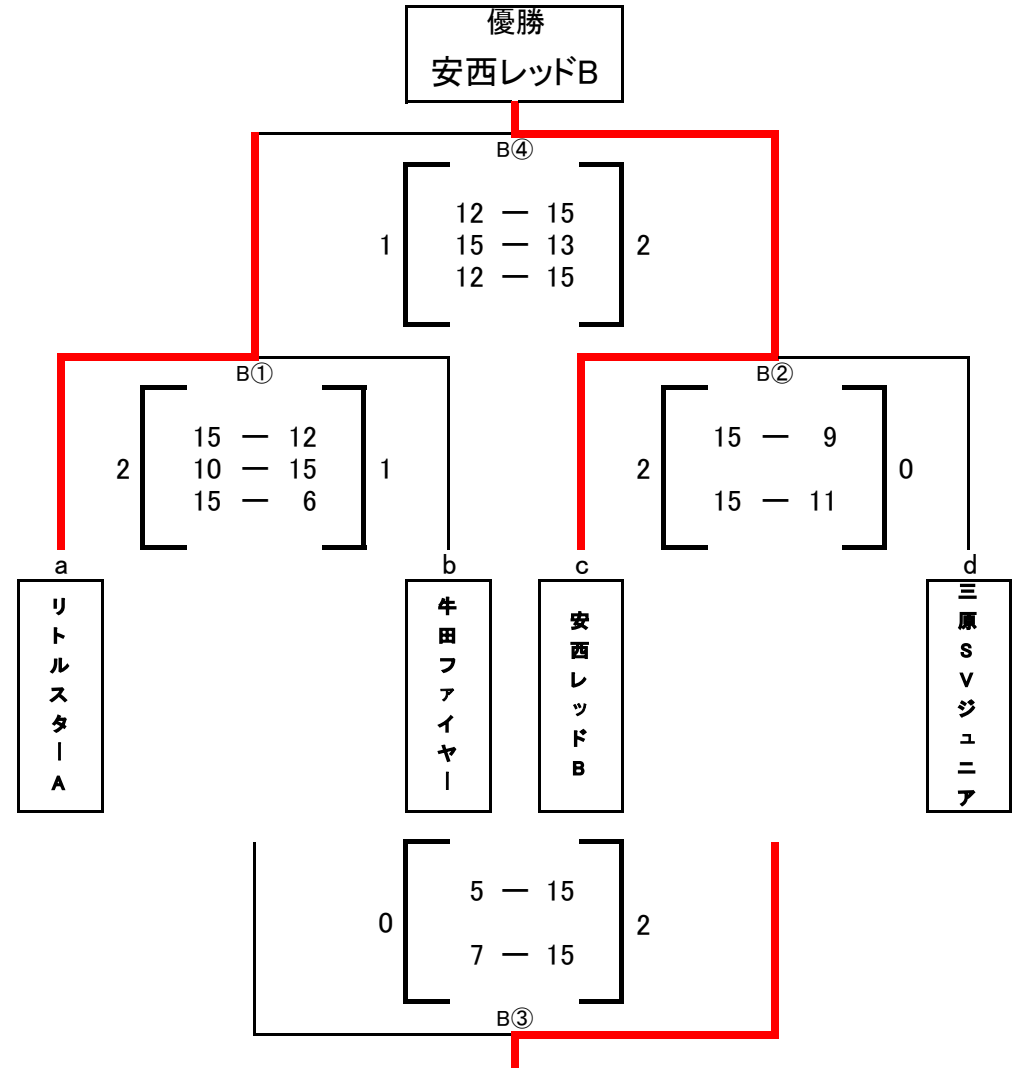
# ミカサカップ 第8回広島県小学生ソフトバレーボール大会(結果)

## <スマイルボールの部>

### 第1組(Aコート)

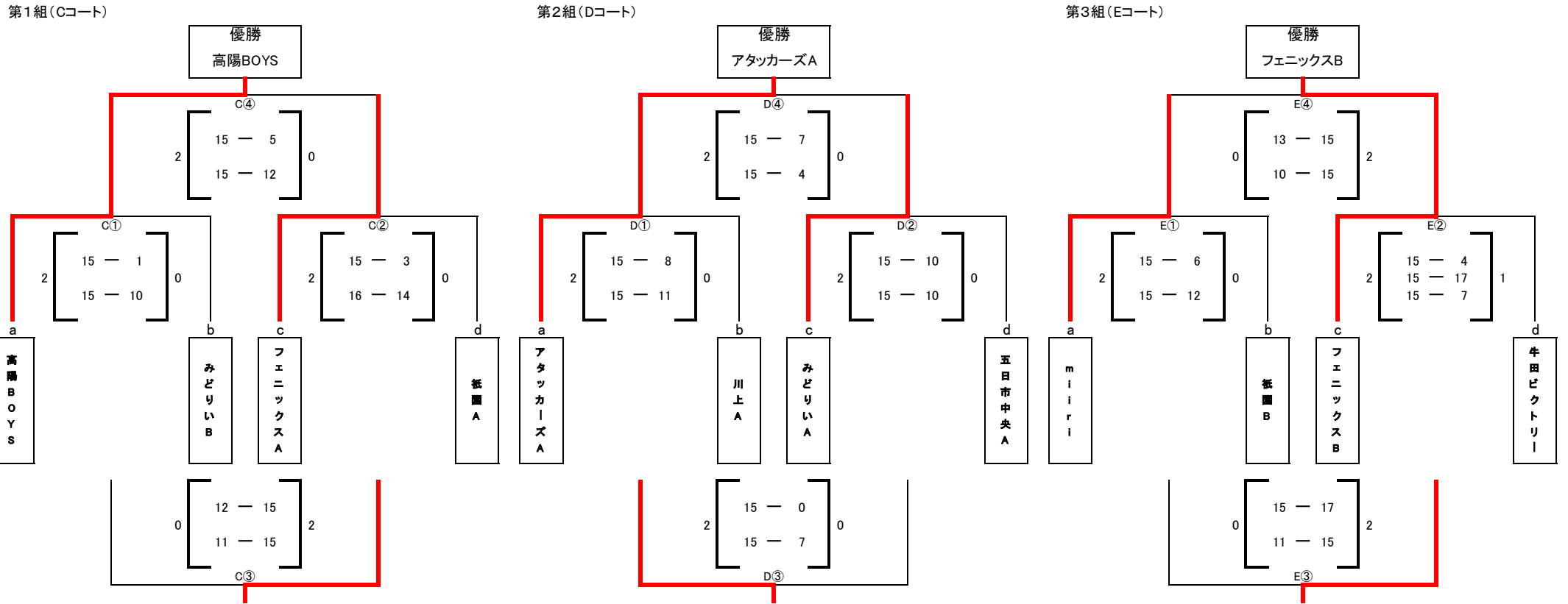


### 第2組(Bコート)



ミカサカップ 第8回広島県小学生ソフトバレーボール大会(結果)

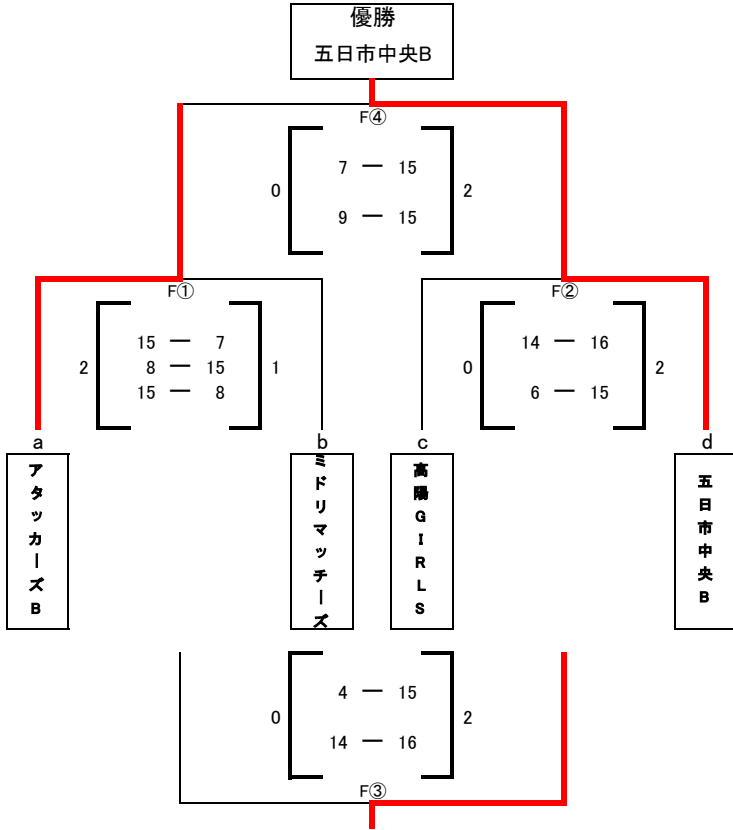
<SV5・6年生の部>



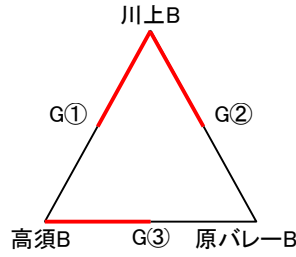
# ミカサカップ 第8回広島県小学生ソフトバレーボール大会(結果)

## <SV4年生以下の部>

### 第1組(Fコート)



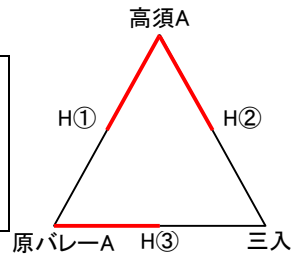
### 第2組(Gコート)



勝点:勝=2, 負=1, 棄権・没収=0

第2組	川上B	高須B	原バレーB	勝点	セット率	得失点率	順位
川上B		2 $\left\{ \begin{array}{c} 15 - 11 \\ 15 - 13 \end{array} \right\} 0$	2 $\left\{ \begin{array}{c} 15 - 5 \\ 15 - 8 \end{array} \right\} 0$	4	$\frac{4}{0}$	$\frac{60}{37}$	1
高須B	0 $\left\{ \begin{array}{c} 11 - 15 \\ 13 - 15 \end{array} \right\} 2$		2 $\left\{ \begin{array}{c} 15 - 11 \\ 15 - 11 \end{array} \right\} 0$	3	$\frac{2}{2}$	$\frac{54}{52}$	2
原バレーB	0 $\left\{ \begin{array}{c} 5 - 15 \\ 8 - 15 \end{array} \right\} 2$	0 $\left\{ \begin{array}{c} 11 - 15 \\ 11 - 15 \end{array} \right\} 2$		2	$\frac{0}{4}$	$\frac{35}{60}$	3
					<b>4.000</b>	<b>1.822</b>	
					<b>1.000</b>	<b>1.038</b>	
					<b>0.000</b>	<b>0.583</b>	

### 第3組(Hコート)



勝点:勝=2, 負=1, 棄権・没収=0

第3組	高須A	原バレーA	三入	勝点	セット率	得失点率	順位
高須A		2 $\left\{ \begin{array}{c} 15 - 7 \\ 15 - 8 \end{array} \right\} 0$	2 $\left\{ \begin{array}{c} 15 - 8 \\ 15 - 4 \end{array} \right\} 0$	4	$\frac{4}{0}$	$\frac{60}{27}$	1
原バレーA	0 $\left\{ \begin{array}{c} 7 - 15 \\ 8 - 15 \end{array} \right\} 2$		2 $\left\{ \begin{array}{c} 15 - 11 \\ 15 - 11 \end{array} \right\} 0$	3	$\frac{2}{2}$	$\frac{45}{52}$	2
三入	0 $\left\{ \begin{array}{c} 8 - 15 \\ 4 - 15 \end{array} \right\} 2$	0 $\left\{ \begin{array}{c} 11 - 15 \\ 11 - 15 \end{array} \right\} 2$		2	$\frac{0}{4}$	$\frac{34}{60}$	3
					<b>4.000</b>	<b>2.222</b>	
					<b>1.000</b>	<b>0.865</b>	
					<b>0.000</b>	<b>0.567</b>	