

第31回小学生バレーボール中国大会

8月14日(月)

第1日目(グループ予選)

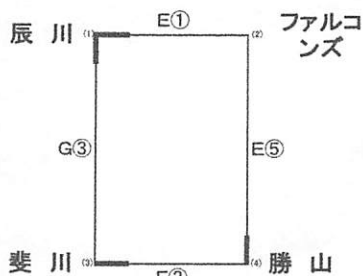
場所:小アリーナ

< 男子 >

□ 順位:勝点→直接対決結果→セット率→得失点率

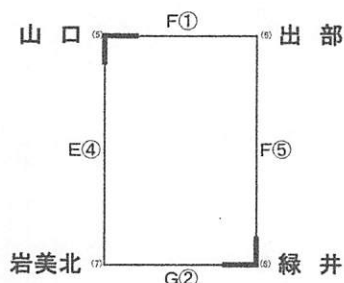
勝点:勝者=3、引き分け=2、敗者=1

< A 組 >



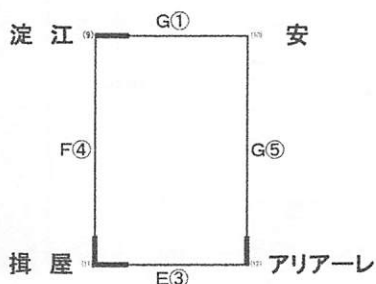
	辰川	ファルコズ	斐川	勝山	勝点	セット率	得失点	順位
辰川	-	21 - 11 2 0 2 21 - 10	21 - 15 21 - 9		6	4 0 ∞	84 45 1.86667	1
ファルコズ	11 - 21 0 2 10 - 21	-		10 - 21 1 21 - 19 2 13 - 15	2	1 4 0.25	65 97 0.6701	4
斐川	15 - 21 0 2 9 - 21		-	21 - 16 2 0 21 - 16	4	2 2 1	66 74 0.89189	2
勝山	21 - 10 2 19 - 21 1 0 15 - 13	21 - 10 16 - 21 16 - 21		-	4	2 3 0.66667	87 86 1.01163	3

< B 組 >



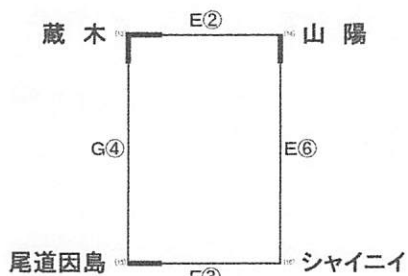
	山口	出部	岩美北	緑井	勝点	セット率	得失点	順位
山口	-	21 - 12 2 0 2 21 - 8	21 - 11 21 - 10		6	4 0 ∞	84 41 2.04878	2
出部	12 - 21 0 2 8 - 21	-		8 - 21 0 2 14 - 21	2	0 4 0	42 84 0.5	3
岩美北	11 - 21 0 2 10 - 21		-	6 - 21 0 2 10 - 21	2	0 4 0	37 84 0.44048	4
緑井	21 - 8 2 0 2 21 - 14	21 - 8 21 - 10	21 - 6 21 - 10	-	6	4 0 ∞	84 38 2.21053	1

< C 組 >



	淀江	安	揖屋	アリアーレ	勝点	セット率	得失点	順位
淀江	-	21 - 15 2 0 0 2 21 - 9	18 - 21 14 - 21		4	2 2 1	74 66 1.12121	2
安	15 - 21 0 2 9 - 21	-		15 - 21 0 2 11 - 21	2	0 4 0	50 84 0.59524	4
揖屋	21 - 18 2 0 21 - 14		-	21 - 13 2 0 21 - 12	6	4 0 ∞	84 57 1.47368	1
アリアーレ	21 - 15 2 0 0 2 21 - 11	21 - 15 13 - 21 12 - 21		-	4	2 2 1	67 68 0.98529	3

< D 組 >



	蔵木	山陽	尾道因島	シャイニイ	勝点	セット率	得失点	順位
蔵木	-	21 - 16 2 0 2 21 - 14	21 - 17 21 - 19		6	4 0 ∞	84 66 1.27273	1
山陽	16 - 21 0 2 14 - 21	-		21 - 16 2 0 21 - 8	4	2 2 1	72 66 1.09091	3
尾道因島	17 - 21 0 2 19 - 21		-	21 - 11 2 0 21 - 16	4	2 2 1	78 69 1.13043	2
シャイニイ	16 - 21 0 2 0 2 8 - 21	16 - 21 11 - 21 16 - 21		-	2	0 4 0	51 84 0.60714	4

第31回小学生バレーボール中国大会

8月14日(月)

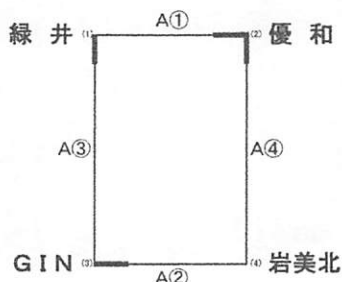
第1日目(グループ予選)

場所:大アリーナ

< 女子 >

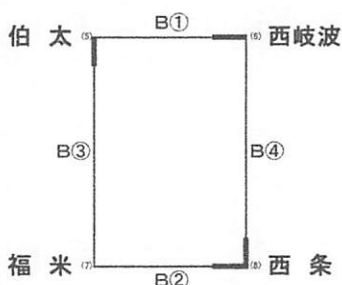
□ 順位:勝点→直接対決結果→セット率→得失点率
勝点:勝者=3、引き分け=2、敗者=1

< A 組 >



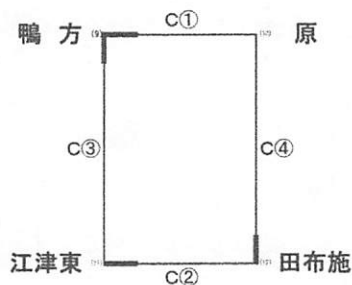
	緑井	優和	GIN	岩美北	勝点	セット率	得失点	順位
緑井	-	12 - 21 1 21 - 19 2 2 10 - 15	21 - 13 2 2 21 - 16	0	4	3 2 1.5	85 84 1.0119	2
優和	21 - 12 2 19 - 21 1 15 - 10	-		21 - 13 2 22 - 24 1 15 - 5	6	4 2 2	113 85 1.32941	1
GIN	0 13 - 21 16 - 21		-	21 - 13 2 21 - 13	4	2 2 1	71 68 1.04412	3
岩美北		13 - 21 1 24 - 22 2 0 5 - 15	13 - 21 2 0 13 - 21	-	2	1 4 0.25	68 100 0.68	4

< B 組 >



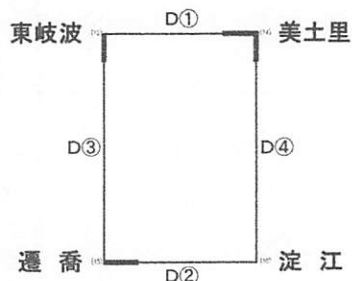
	伯太	西岐波	福米	西条	勝点	セット率	得失点	順位
伯太	-	0 15 - 21 20 - 22	21 - 5 2 2 21 - 9	0	4	2 2 1	77 57 1.35088	3
西岐波	21 - 15 2 22 - 20	-		15 - 21 0 18 - 21	4	2 2 1	76 77 0.98701	2
福米	0 5 - 21 9 - 21		-	12 - 21 0 13 - 21	2	4 0	84 0.46429	4
西条		21 - 15 2 21 - 18	21 - 12 0 2 21 - 13	-	6	4 0 ∞	84 58 1.44828	1

< C 組 >



	鴨方	原	江津東	田布施	勝点	セット率	得失点	順位
鴨方	-	2 21 - 17 21 - 8	18 - 21 0 2 21 - 9 1 15 - 9		6	4 1 4	96 64 1.5	1
原	0 17 - 21 8 - 21	-		18 - 21 1 21 - 12 2 11 - 15	2	1 4 0.25	75 90 0.83333	4
江津東	1 21 - 18 9 - 21 9 - 15		-	24 - 22 2 15 - 21 1 16 - 14	4	3 3 1	94 111 0.84685	2
田布施		2 21 - 18 12 - 21 1 15 - 11	22 - 24 1 21 - 15 2 14 - 16	-	4	3 3 1	105 105 1	3

< D 組 >



	東岐波	美土里	遷喬	淀江	勝点	セット率	得失点	順位
東岐波	-	1 21 - 19 19 - 21 2 2 12 - 15	21 - 18 2 2 21 - 10	0	4	3 2 1.5	94 83 1.13253	2
美土里	19 - 21 2 21 - 19 1 15 - 12	-		17 - 21 2 21 - 11 1 15 - 10	6	4 2 2	108 94 1.14894	1
遷喬	0 18 - 21 10 - 21		-	21 - 16 2 21 - 9	4	2 2 1	70 67 1.04478	3
淀江		1 21 - 17 11 - 21 2 0 10 - 15	16 - 21 2 0 9 - 21	-	2	1 4 0.25	67 95 0.70526	4

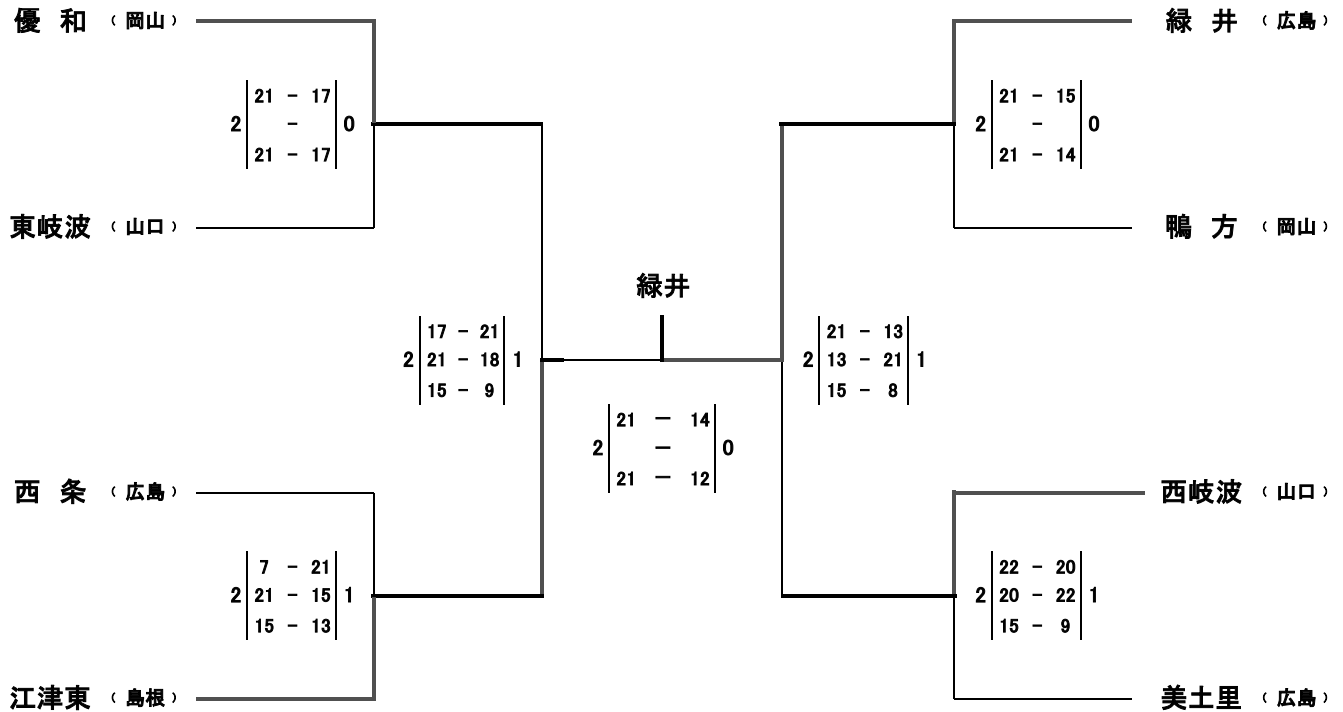
第31回小学生バレーボール中国大会

8月15日(火)

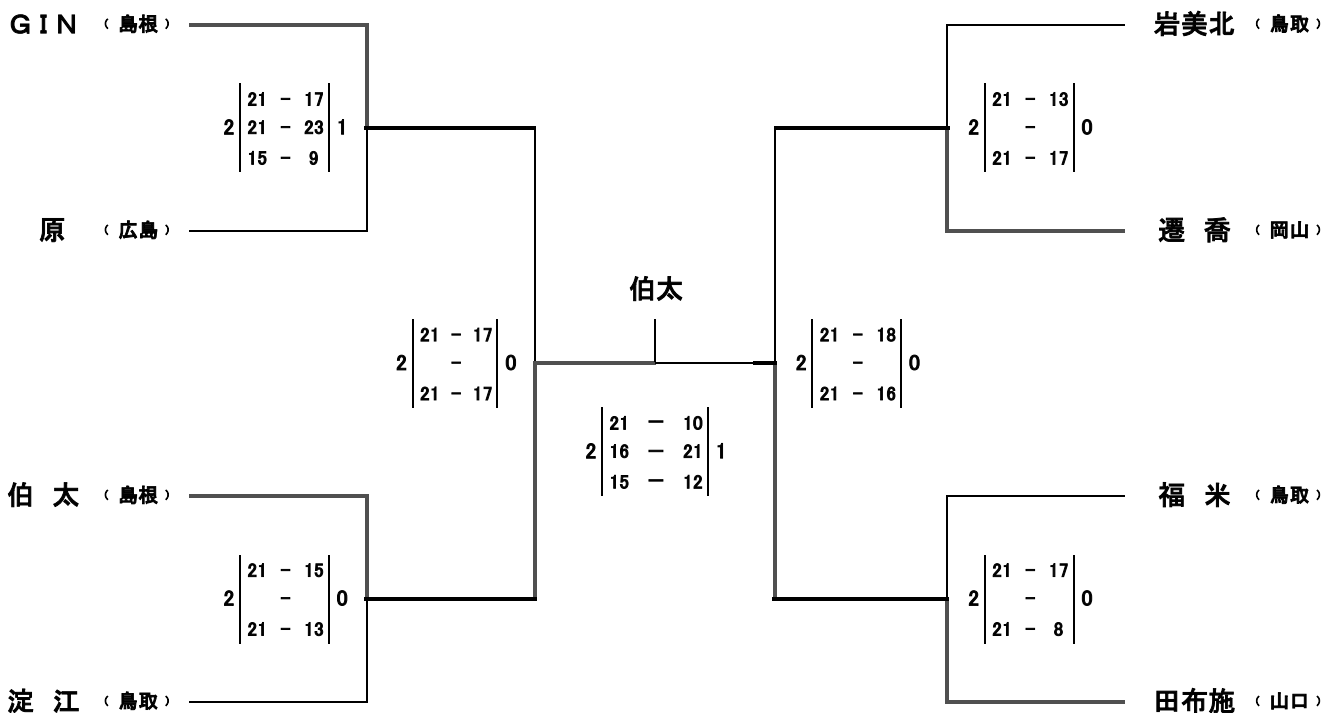
2日目(決勝トーナメント戦)

場所:大・小アリーナ

女子Aクラス



女子Bクラス



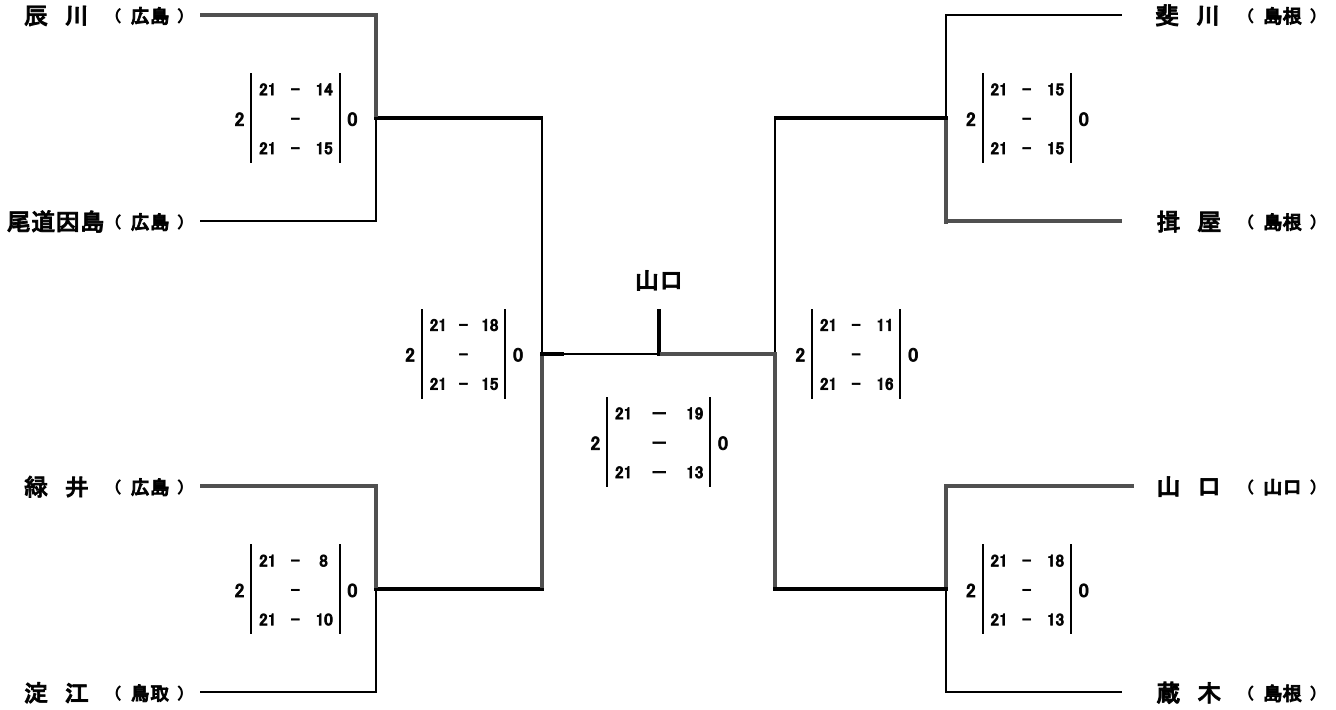
第31回小学生バレーボール中国大会

8月15日(火)

2日目(決勝トーナメント戦)

場所:大アリーナ

男子Aクラス



男子Bクラス

